

AUTO OFF

Offroad • Tests & Zubehör

TEST:
Mercedes Sprinter
312D Iglhaut Allrad



ZUBEHÖR • NEWS • OUTDOOR • SPORT
ABENTEUER • CLUBS & SZENE

Sonderdruck

Hab

Acht!

Mercedes-Benz 312 D
Iglhaut Allrad

Wer ein ernsthaft geländetaugliches Auto für acht Erwachsene und eine Menge Gepäck sucht oder sich ein neues Basis-Fahrzeug für ein Fernreise-Mobil anschaffen will, wird die Serien-Preislisten aller in Deutschland vertretenen Marken vergeblich durchstöbern. Doch zum Glück gibt es ja auch die kleinen, aber umso feineren Allrad-Spezialisten, die derlei Marktlücken füllen. Wie zum Beispiel den fränkischen Mercedes-Betrieb Iglhaut, bekannt für seine Allrad-Umbauten der Transporter MB 100 und T1. Wir haben das neueste Iglhaut-Produkt eingehend unter die Lupe genommen: die Allrad-Version des neuen Mercedes Sprinter.

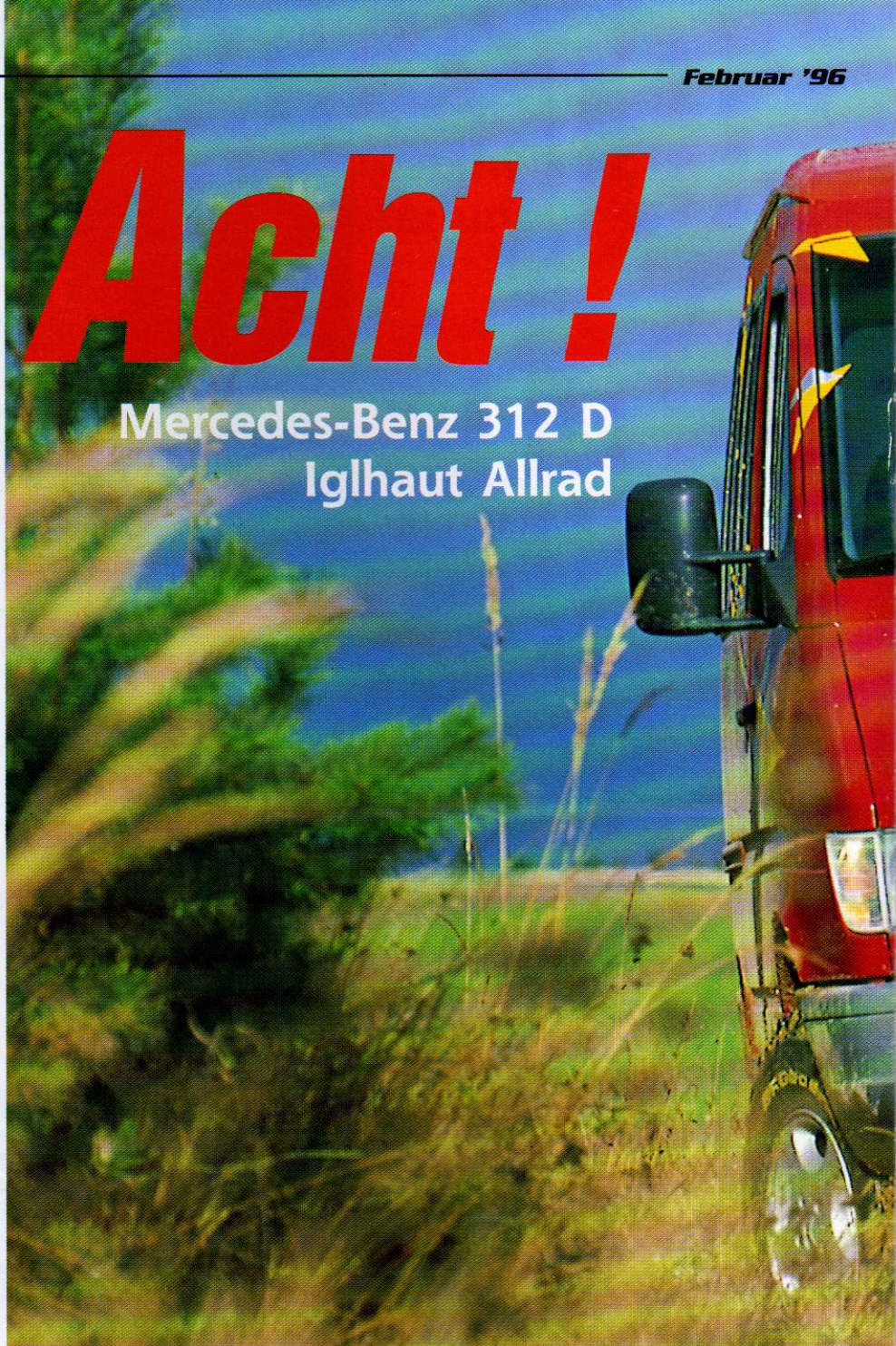
Text: Thomas Rönning
Fotos: Karel Sefrna

■ 2,45 m hoch, 1,93 m breit: Der Iglhaut Sprinter ist eben kein Kleinwagen

In einer Marktwirtschaft regelt die Nachfrage das Warenangebot: Hergestellt wird, was der Käufer verlangt. Die Kehrseite dieses Systems ist allerdings, daß die Bedürfnisse von Minderheiten häufig auf der Strecke bleiben. Wer einen zu ausgefallenen Geschmack oder zu spezielle Bedürfnisse hat, steht mit seinen Wünschen im Regen; denn es würde sich für die hauptsächlich an Massenproduktion interessierte Industrie nicht lohnen, ein Produkt zu entwickeln und anzubieten, für das sich nur relativ wenig Käufer fänden. Beispielsweise finden sich kaum noch holzkohlenbeheizte Brot-Toaster auf dem

Markt, weil die meisten Kunden elektrische vorziehen. Wer auch auf seiner stromanschlußlosen Skihütte ein knuspriges Frühstück schätzt, hat deshalb das Nachsehen – oder er muß sich mit faulen Behelfslösungen abmühen. Mit Behelfslösungen und faulen Kompromissen hat man jedoch bei Iglhaut in Marktbreit wenig am Hut. Und so skizzierte man gleich mal eine Radikal-Lösung, als es darum ging, eine Allradversion der neuen Mercedes-Transporterbaureihe Sprinter auf die Räder zu stellen: Die vordere Einzelradaufhängung an Querlenkern und Dämpferbeinen fliegt raus, statt dessen kommt eine Starrachse aus dem Mercedes

G rein. Der mit der Karosserie verschweißte Rahmen aus Blechprofilen wird total umgebaut, damit die Vorderachse an Längsblattfedern aufgehängt werden kann und damit das intern VG 150 genannte Verteilergetriebe aus dem 463er G Platz hat. Es müßte allerdings schräg eingebaut werden; und so müßten leider alle drei Kardanwellen mit teuren Gleichlaufgelenken ausgerüstet werden, damit der Antrieb ruhig läuft. Hmm. So müßte es gehen; aber leider wäre der Allrad-Sprinter dann noch weit kostspieliger als der Vorgänger Iglhaut T 1; und der war mit über 100.000 DM ja auch schon kein Wühltischangebot.





Es mußte also eine preislich mildere Lösung gefunden werden. Ohne grundlegenden Rahmenumbau, ohne völlig neue Vorderachse. Nach Experimenten mit den unterschiedlichsten Schraubenfederkonstruktionen entschied man sich, die Original-Einzelradaufhängung mit untenliegender Querblattfeder grundsätzlich beizubehalten. Allerdings wurde sie erheblich modifiziert: Neue, eigens angefertigte Achsschenkel und ein Zwischenrahmen legen das Fahrzeugniveau um zehn Zentimeter höher; und weil das immer noch nicht reichte, um das (ebenfalls eigens gefertigte) Gehäuse des Vorderachsdifferentials zwi-

schen Motorölwanne und Querfeder unterzubringen, ließ Iglhaut auch eine spezielle, in der Mitte nach unten gekröpfte Blattfeder fertigen. Fürs Problem der Unterbringung des Verteilergetriebes fand sich auch eine Lösung: Blutenden Herzens griff man zu einem Nicht-Original-Mercedes-Aggregat; es ist kompakter und - nichts ist unmöglich - sowohl in einer Version mit zuschaltbarem als auch mit permanentem Allradantrieb zu haben; nach entsprechender Modifikation erfüllte es alle Iglhaut-Anforderungen - und es paßt besser unter den Sprinter. Aus welchem Auto es ursprünglich stammt, will Iglhaut nicht verra-

ten; doch läßt es sich anhand der spezifischen Merkmale (s. Datenblatt S. 37) relativ leicht wiedererkennen.

Genug der Theorie; jetzt wollen wir wissen, wie sich der so aufwendig modifizierte Sprinter fährt. Schwingen wir uns also hin auf die (aufpreispflichtigen, dafür aber) bequemen Schwingsitze. Sie lassen sich in allen erdenklichen Richtungen verstellen, sogar die Sitzfläche kann man länger und kürzer machen. Das nüchtern gezeichnete Armaturenbrett gibt keine Rätsel auf, gegen Aufpreis sorgt ein Airbag im nicht zu großen Lenkrad für subjektives Sicherheitsgefühl. Kopffreiheit gibt's zuhauf; auch die



Die Verschränkung ist zwar dürrig; doch dank zweier Achssperren kommt man trotzdem prächtig voran



Steilauffahrten machen dem Iglhaut dank der vorbildlich kurzen Gesamtübersetzung keinerlei Probleme



Die 235/85 R 16er Reifen passen ohne Karosseriearbeiten in die Radhäuser

Beinfreiheit läßt nicht zu wünschen übrig. Gleiches gilt auch für die (aufpreispflichtigen) hinteren Sitzreihen; in der zweiten Reihe genügt die Ellenbogenfreiheit auch für drei Erwachsene - erst recht in der dritten, wo die Fahrgäste 1,74 m Innenraumbreite zur Verfügung haben. Alle Maßstäbe sprengt naturgemäß der Laderaum: Schon bei Nutzung als Achtsitzer gähnt ein 95 cm langer und bis zu 173,5 cm breites Frachtabteil; ohne Rückbänke beträgt das Ladevolumen sieben Kubikmeter, bis zu 2,5 x 1,26 x 1,54 m große Pakete lassen sich verstauen. Das Beladen macht dank der zweiflügeligen Hecktür keine Probleme, die Türen lassen sich nach Aushängen der Fanghaken auch ganz umklappen.

Gut, werden Sie sagen, ich weiß, wie ein Transporter funktioniert. Aber was unterscheidet denn nun den Iglhaut von einem normalen Sprinter? Kommt man mit solch einem zweieinhalb Meter hohen Turm

noch ordentlich voran, und fährt er noch anständig um die Kurve? Vorab: Ja. Auch die größere Stirnfläche und die erhöhten Reibungswiderstände des Antriebsstranges lassen noch ein ordentliches Stück vom verblüffenden Temperament des Sprinter übrig. Der Direkteinspritzer - übrigens der gleiche Motor, der auch im Mercedes AAV kommt - reagiert auch bei niedriger Drehzahl prompt aufs Gas. Ab rund 1.800 Touren bläst der Turbolader los und sorgt für kernigen Vortrieb; das Drehmomentmaximum von 280 Nm steht nach Datenblatt von 2.000 bis 2.300 Umdrehungen zur Verfügung; allerdings zeigt sich, daß sich auch der neue, OM 602 LA genannte 2,9-Liter-Turbodiesel erst eine winzige Gedenksekunde Zeit nimmt, bis der volle Ladedruck und damit die volle Zugkraft ansteht. Das ist eben so bei den neuen, schadstoffreduzierten Turbodieseln - selbst ein bullenstarker Toyota HDJ 80 hat diese Denkpause.

Unter dem Strich erreicht der Allrad-Sprinter nahezu die Werte eines langen Opel Monterey Turbodiesel: Echte 145 Spitze und eine Beschleunigung auf hundert in rund 21 Sekunden. Nur bei der Elastizitätsmessung verfehlt der Iglhaut die Werte gewöhnlicher Geländewagen der gleichen Leistungsklasse; denn der als Kombi zugelassene, aber auch als Lkw (Kastenwagen) erhältliche Bus ist mit 2.520 Kilo kein Leichtgewicht; und zudem hemmt die im Testwagen vorhandene Kombination aus serienmäßiger Achsübersetzung und großen Rädern den Durchzug, weil der Motor zu niedrig dreht. Spätere Kundenfahrzeuge werden jedoch mit der 4.857er Achsübersetzung bestückt werden, sofern sie mit den 235/85 R 16er Rädern ausgerüstet sind; dann stimmt die Übersetzung exakt, bei Höchstgeschwindigkeit liegen 3.750 Touren an. Zugute kommt die lange Übersetzung dem Verbrauch: Er pendelte sich im Test einschließlich zahlreicher Vollgas-Autobahnfahrten auf 13,6 Liter ein, beharrliche Schleichfahrt - zu der man bei Lkw-Zulassung wegen des hohen Gesamtgewichts gesetzlich genötigt wird - honoriert der Direkteinspritzer mit Verbrauchswerten unter neun Liter: erstaunlich wenig für einen so großen, hohen Allradler.

Mehr als zufrieden kann man auch mit den Straßenfahreigenschaften sein - trotz



■ Auch ohne die Rücksitzbänke ist der Mercedes Sprinter als Pkw (also ohne 80 km/h-Limit) zulassungsfähig



■ Aufwendig: Die tiefgreifend modifizierte Vorderachse des Iglhaut-Sprinter

der reinrassigen Geländebereifung des Testwagens. Der Geradeauslauf ist ordentlich – um Klassen besser als beim Vorgänger Iglhaut T1. Die gemischte Bremsanlage (mit Bosch-ABS) verzögert wirksam, spurtreu und hinreichend standfest; und weil der Sprinter eine breitere Spurweite hat als etwa der fette Chevrolet Suburban, führt der hohe Aufbau keineswegs zu einer Kippgefahr in Kurven; nicht einmal die Seitenneigung der Karosserie ist besonders ausgeprägt, weil zusätzlich zur selbststabilisierenden Querblattfeder noch kräftige Quersta-

bilisatoren einseitiges Einfedern hemmen. Das bedauert man natürlich im Gelände: Der effektive Verschränkungswert ist mit 145 mm geradezu lächerlich gering, erst recht (aufgrund des langen Radstandes) der Verschränkungsindex. So muß man nicht extra nach hohen Buckeln suchen, damit der Bus ein Beinchen hebt. Zum Glück ist er spürbar frontlastig; so ist es fast durchgängig das hintere Rad, das im Leeren rotiert; die Vorderräder bleiben meist beide am Boden, was nicht nur die Lenkbarkeit sicherstellt, sondern auch in vielen Fällen ei-

nen Rest Traction rettet. Hilfreich ist in milden Fällen einseitigen Traktionsverlustes auch die beim Sprinter serienmäßige, ABD (Automatisches BremsDifferential) genannte Hinterrad-Schlupfregelung; sie leitet durch Bremseneingriff am durchdrehenden Rad Antriebskraft zum greifenden Rad um; allerdings arbeitet das System nicht so herzhaf wie das ähnlich konstruierte im Range Rover. Die Viskobremse im Zentraldifferential agiert unauffällig und verursacht keinerlei Antriebsverspannung; braucht's noch mehr Traction, legt man die blitzschnell ein- und wieder ausrastende Zentralsperre ein. Die Bedienung für die Längs- und die beiden Achssperren erfolgt mit Drucktasten, also nach dem gleichen System wie beim Mercedes G; sie ist sogar noch einen Tick besser, weil die Sperren nicht von selbst wieder ausrasten, wenn man die Zündung länger als ein paar Sekunden ausgeschaltet hat. Im Gegensatz zum Test-Prototypen haben die Serienexemplare auch die gleiche einleuchtende und sinnvolle Schalt-Logik wie im G: Erst wird zentral, dann hinten, dann vorne gesperrt.

Sind erst einmal alle drei Schalter betätigt, hält den Iglhaut so schnell nichts auf; dank der teuren, aber sehr gut greifenden und überaus robusten Geländereifen (BF Goodrich Mud Terrain T/A) kommt er auch unter scheinbar aussichtslosen Bedin-



■ Nüchtern, zweckmäßig: das Cockpit

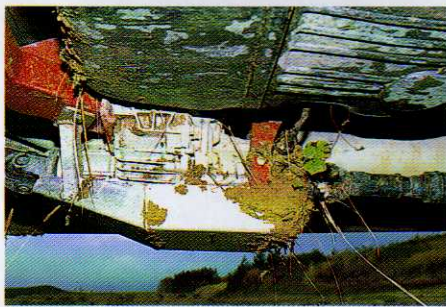
gungen noch voran. Besonders erfreulich ist die niedrige Kriechgeschwindigkeit, die aus ordentlich kurzer Untersetzung und sehr kurzem ersten Gang herrührt: Mit weniger als 4,9 km/h kann man sich durch schwierige Passagen tasten und hat dabei die maximale Zugkraft zur Verfügung - vorausgesetzt, die Achsübersetzung entspricht der endgültigen. Zu loben ist auch, daß die Untersetzung unabhängig von der Zentral Sperre benutzbar ist - und daß dank ihrer Teilsynchronisierung während der Fahrt zurück auf den Straßengang geschaltet werden kann. Noch besser wäre es in einzelnen Fällen natürlich, wenn die Reduktion auch ohne Anhalten eingelegt werden könnte.

Doch damit kann man gut leben; zu kritisieren wäre eher der nicht überreichliche Rampenwinkel: Die stabile Gleitkufe des unter dem Fahrzeugboden montierten Verteilergetriebe setzt ab und zu auf, wenn die Vorderräder einen steilen Absatz hinunterplumpsen. Bei dieser Gelegenheit - sowie bei schneller Fahrt über sehr wellige Buckelpisten - stellt sich auch heraus, daß die serienmäßige Dämpferabstimmung eben nicht primär auf extremen Geländebetrieb ausgelegt ist: Die Vorderachse knallt hier bisweilen geräuschvoll bis zum Ende der kurzen Federwege durch. Auch die Hinterachse - sie hängt an den serienmäßigen Blattfedern und wurde konventionell mit Distanzblöcken höhergelegt - könnte mehr Federweg vertragen.

Dafür stellt der höhergelegte Sprinter auf der Straße recht ordentlichen Fahrkomfort bereit; straff, aber willig sprechen die Federn auf lange wie kurze Unebenheiten an, auch hier liegen Welten zwischen dem 312 D Allrad und seinem Iglhaut-Vorgänger 310 D. Gleiches gilt für das Innengeräusch; dennoch muß man hier gewisse Abstriche machen, hält man einen modernen konventionellen Allradler dagegen: Der Dieselmotor macht kein Geheimnis aus seinem Arbeits-

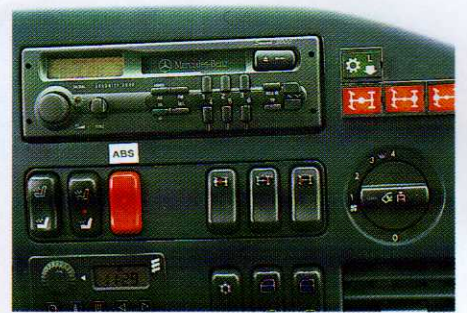


■ Stark, sparsam: der Sprinter-Motor



■ Mit Schutzplatte: Verteilergetriebe

prinzip, die Geländereifen (so man sie mitbestellt) singen, und dem Antriebsstrang hört und fühlt man an, daß sich hier eine Menge dreht und bewegt. Hier fehlt einfach der beim normalen Geländewagen vorhandene getrennte Rahmen und die zusätzliche Schall- und Schwingungsisolierung durch die Gummipuffer zwischen Rahmen und Aufbau.



■ Wie beim G: Sperren-Druckknöpfe

Man kann eben nicht alles haben; prinzipbedingte Nachteile darf man hier nicht zu sehr ankneiden. Sie ändern nichts daran, daß der Iglhaut-Mercedes Sprinter in der Summe seiner Eigenschaften absolut überzeugt. Für den Preis eines langen Mercedes G erhält man ein ähnlich geländegängiges Fahrzeug mit überwältigendem Raumangebot, das sich als "People-Mover" oder Transporter unter schwierigsten Bedingungen ebenso eignet wie als ideale Basis für ein Fernreisemobil. Faktisch steht der schwäbisch-fränkische Allrad-Bus - er ist natürlich auch als Pritschenwagen, Kastenwagen oder Fahrgestell für Sonderaufbauten lieferbar - ohne Konkurrenz da. Der technische Aufwand hat sich also gelohnt, und man braucht kein Prophet zu sein, um dem Iglhaut eine erfolgreiche Zukunft vorauszusagen. Innerhalb der kleinen, in Frage kommenden Zielgruppe natürlich... ■

Der Vergleich

	Mercedes-Benz Sprinter 312 D Iglhaut Allrad	Mercedes-Benz T 2 310 D Iglhaut Allrad Turbo Automatik	Mitsubishi Space Gear 2.5 TD 4x4
Zylinder / Hubraum	5 / 2.874 cm ³	5 / 2.874 cm ³	4 / 2.477 cm ³
Leistung	90 kW/ 122 PS	88 kW/ 120 PS	73 kW/ 99 PS
bei	3.800 U/min	4.000 U/min	4.200 U/min
Max. Drehmoment	280 Nm	250 Nm	240 Nm
bei	2.000 U/min	2.000 U/min	2.000 U/min
Testwagengewicht	2.520 kg	2.450 kg	1.940 kg
Zuladung Testwagen	980 kg	1.050 kg	760 kg
Anhängelast gebremst	2.000 (2.800) kg	2.000 kg	2.075 kg
Sitzplätze	8	9	7+1
Beschleunigung			
0-80 km/h	13,3 s	12,8 s	12,6 s
0-100 km/h	21,3 s	22,7 s	18,9 s
0-120 km/h	33,5 s	43,4 s	29,2 s
Elastizität			
60-100 km/h	15,6 s im IV. Gang	16,6 s m. Kickdown	12,1 s im IV. Gang
80-120 km/h	31,1 im V. Gang	30,5 s m. Kickdown	18,5 s im V. Gang
Höchstgeschwindigkeit			
bei (Gang/Stufe)	145,4 km/h	131,4 km/h	151,9 km/h
	3.400 U/min (V. Gg.)	4.150 U/min (IV. St.)	4.250 U/min (V. Gg.)
Testverbrauch			
minimal	Diesel	Diesel	Diesel
	8,7 l/100 km	11,5 l/100 km	7,4 l/100 km
maximal	16,6 l/100 km	19,7 l/100 km	16,8 l/100 km
Testdurchschnitt	13,6 l/100 km	15,5 l/100 km	12,3 l/100 km
Tankinhalt / Reichweite	76 l / 559 km	70 l / 452 km	75 l / 609 km
Grundpreis			
	ca. 84.150,-	105.672,-*	53.390,-

*letzter Preis; Modell wird nicht mehr angeboten

Mercedes Sprinter 312 D Iglhaut Allrad

Motor

5-Zylinder-Diesel-Reihenmotor (Direkteinspritzung) vorne längs, 6-fach gelagerte Kurbelwelle, obenliegende Nockenwelle (Kettenantrieb), 2 Ventile pro Zylinder, Reiheneinspritzpumpe, Abgasturbolader, Luft-Ladeluftkühler, Abgasrückführung
 Sommersmog-Fahrerlaubnis (noch nicht geprüft)
 Hubraum 2.874 cm³
 Bohrung x Hub 89 x 92 mm
 Verdichtung 19,5 : 1
 Leistung 90 kW/ 122 PS bei 3800 U/min
 Max. Drehmoment 280 Nm bei 2000-2300 U/min
 Ölinhalt 8,0 l
 Lichtmaschine 12 V / 1.260 W
 Batterie 12 V / 88 Ah

*rauh,
aber
herzlich*

Kraftübertragung

Permanenter Allradantrieb (v:h 50:50), Zentraldifferential mit Viskobremse und manuell sperrbar; elektronische Schlupfregelung mit Bremseneingriff hinten; Hinter- und Vorderachsdifferential manuell sperrbar (100%); 5-Gang-Schaltgetriebe mit Geländereduktion (teilsynchronisiert, im Stand zu- und während der Fahrt abschaltbar); Übersetzungen: I: 5,053; II: 2,601; III: 1,521; IV: 1,000; V: 0,784; R: 4,756; Achsantrieb: 4,375; Verteilergetriebe High: 1,000; Low: 2,488

*viel
Aufwand*

Fahrwerk

vorn: Einzelradaufhängung an Querlenkern und Dämpferbeinen, gekröpfte Parabel-Querblattfeder, Stabilisator
 hinten: Starrachse an Parabelblattfedern, Stabilisator
 Hydraulisches Zweikreis-Bremssystem, vakuumunterstützt; ABS (abschaltbar)
 vorn Scheibenbremsen;
 hinten Trommelbremsen;
 Handfeststellbremse auf Hinterradbremmen
 Zahnstangenlenkung, servounterstützt;
 Lenkrad 410 mm, 3 2/3 Umdrehungen
 Leichtmetallfelgen 7,5 x 16"
 Reifen 235/85 R 16 (BF Goodrich Mud Terrain T/A)

*für's
Gelände
kurze Feder-
wege*

*so
soll's
sein!*

Karosserie/Aufbau

Selbsttragende Kurzhauber-Kombikarosserie mit Unterzügen; 2 Türen, 1 Schiebetür, symmetrisch vertikal geteilte Hecktür; 8 Sitzplätze (auch: 2,3,4,5,6,7,9)
 Länge/Breite/Höhe 4.835 / 1.933 / 2.450 mm
 Radstand 3.000 mm
 Spurweite v/h 1,678 / 1.670 mm
 Wendekreis 12,4 m
 Laderaum L/B/H min. 955 / 126 / 1.600 mm
 max. 2.510 / 1.735 / 1.610 mm
 Kistenmaß 2.500 x 1.260 x 1.540 mm
 Ladeöffnung Breite 1.545 mm
 Ladekante Höhe 790 mm
 Innenhö. ü. Sitz v/m/h 1.130-1.190/1.230/1.240 mm
 Sitzhöhe v/m/h 390-455 / 380 / 380 mm
 Ellenbogenraum v/m/h 355 / 1.755 / 1.735 mm
 Sitzraum m/h 655-1.400 / 710 mm
 Testwagengewicht (Werksangabe) 2.520 (k.A.) kg
 Gewichtsverteilung (mit Fahrer) v : h 57 : 43 %
 Zulässiges Gesamtgewicht 3.500 kg
 Zuladung Testwagen 980 kg
 Anhängelast, gebr. (a. Wunsch) 2.000 (2.800) kg
 Stützlast 100 kg
 Dachlast 300 kg

*gjan-
tisch*

Fahrleistungen (Auto-Off-Meßwerte: km 6.523)

Höchstgeschwindigkeit	145,4 km/h
	bei 3.400 U/min im V. Gang
Beschleunigung 0-80 km/h	13,3 s
0-100 km/h	21,3 s
0-120 km/h	33,5 s
1 km mit stehend. Start	39,3 s
Elastizität 60-100 km/h im IV. Gang	15,6 s
80-120 km/h im V. Gang	31,1 s
Innengeräusch Leerlauf	56 dB(A)
60 km/h	72 dB(A)
80 km/h	75 dB(A)
100 km/h	78 dB(A)
120 km/h	81 dB(A)
Höchstgeschw.	84 dB(A)
Abweichungen Anzeige	effektiv
Tacho 60 km/h	59,7 km/h
80 km/h	77,4 km/h
100 km/h	97,4 km/h
120 km/h	117,1 km/h
km-Zähler 100 km	100,2 km

*auf
üblichem
TD-Niveau*

Kraftstoffverbrauch

Diesel

ECE-Normverbrauch: v. Herst. n. nicht ermittelt

Testverbrauch

minimal	8,7 l/100 km
maximal	16,6 l/100 km
Testdurchschnitt	13,6 l/100 km
Tankinhalt	76 l
Reichweite	559 km

*nicht
zu viel*

Geländewerte

Bodenfreiheit	250 mm
Achsverschränkung	145 mm
Verschränkungsindex	48 %
Rampenwinkel	22°
Böschungswinkel v/h	28°/ 37°
Wattiefe	800 mm
max. Gesamtuntersetzung	55,0 : 1
max. Drehmom. pro Rad	3.850 Nm bei ca. 5,4 km/h

*- toll
- dürrig*

- vorbildlich

Ausstattung/Preise/Kosten

Grundpreis: (Kombi, perm. Allrad) **ca. 84.150,-**

Serienausstattung: Halterungen für 2. und 3. Sitzreihe, Heckscheibenheizung, Hinterachs-Schlupfregelung mit Bremseneingriff, Intervall-Scheibenwischer

Extras gegen Aufpreis: Anhängerkupplung Kugelkopf 13polig (822,25), Außenspiegel el. verstellbar u. beheizbar (373,75), Colorverglasung (360,-), Dachverkleidung (966,-), Differentialsperre hinten (1.265,-), Drehzahlmesser (178,25), el. Fensterheber vorn (586,50), Glashebedach vorn (701,50), Innenverkleidung „Luxus“ (563,50), Klimaanlage (2.346,-), Schwingsitze v. (506 + 506,-), 2. Sitzreihe 3sitzig (1.667,50), 3. Sitzreihe 3sitzig (1.817), Standheizung (Luft) Eberspächer (2.346,-), Zentralverriegelung (701,50)

*die liste
ist noch
viel
länger*

Steuer: SchadstoffEinstufung steht noch nicht fest

Haftpflcht-Einstufung: Pkw, bis 150 PS

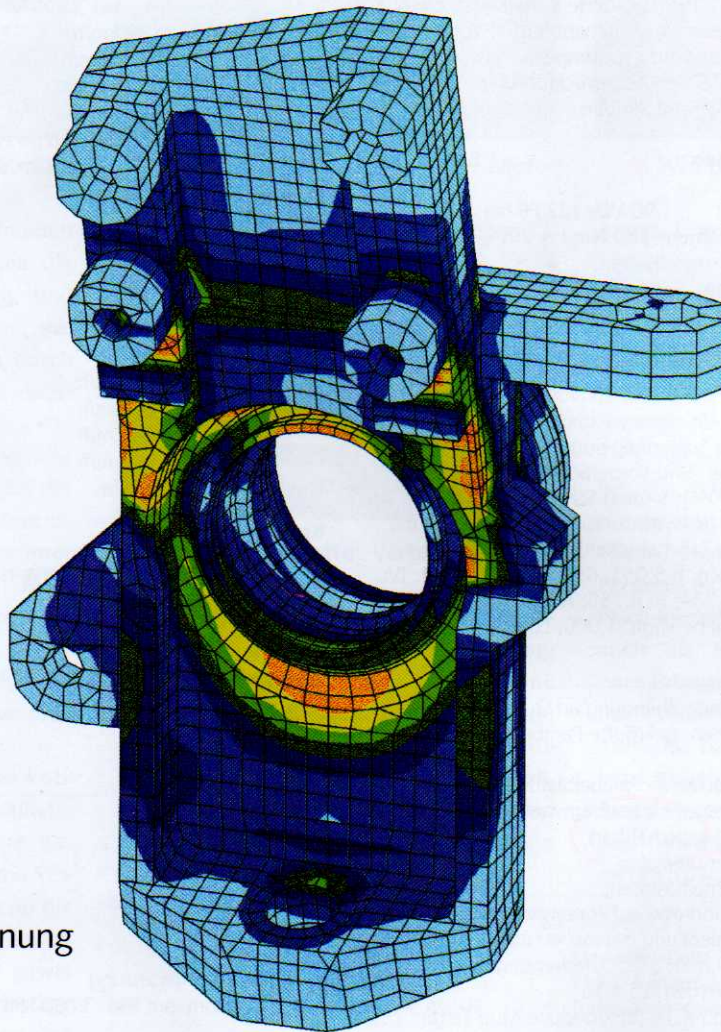
Wartung

Inspektion und Ölwechsel alle 10.000 km

Bezugsquelle

Mercedes Iglhaut, Mainleite 1, 97340 Marktbreit, Tel. 09332 / 503290

Ein Beispiel für die Leistungsfähigkeit unserer Entwicklungsabteilung!



Gitterstruktur der
FEM-Festigkeitsberechnung
vom Achsschenkel
des Sprinter-Allrads

Fragen Sie uns!

IGLHAUT

Vertragswerkstätten der Mercedes-Benz AG
Abteilung Karosserie- und Fahrzeugbau
97340 Marktbreit, Mainleite 1
Telefon 09 332 / 503-0, Telefax 09 332 / 503-290